

Assunto: Reguladores de Tensão Monofásicos (PM-Br 199.20)**Áreas de aplicação**

Perímetro: Brasil

Função Apoio: -

Função Serviço: -

Linha de Negócio: Infraestrutura e Redes

CONTEÚDO

1.	OBJETIVOS DO DOCUMENTO E ÁREA DE APLICAÇÃO	3
2.	GESTÃO DA VERSÃO DO DOCUMENTO.....	3
3.	UNIDADES DA VERSÃO DO DOCUMENTO	3
4.	REFERÊNCIAS	4
5.	POSIÇÃO DO PROCESSO COM RELAÇÃO A ESTRUTURA ORGANIZACIONAL.....	5
6.	SIGLAS E PALAVRAS-CHAVE.....	5
7.	DESCRIÇÃO.....	7
7.1	REQUISITOS DA QUALIDADE.....	7
7.2	CONDIÇÕES DE SERVIÇO.....	7
7.3	CARACTERÍSTICAS GERAIS	8
7.4	CARACTERÍSTICAS ESPECÍFICAS	8
7.4.1.	Espaçamentos externos mínimos.....	10
7.4.2.	Alimentação Local para Controle e Serviços Auxiliares	10
7.4.3.	Características do Painel de controle, Automação e Comunicação	10
7.4.4.	Relé.....	10
7.4.5.	Características Construtivas.....	10
7.4.5.1.	Tratamento e Pintura	10
7.4.5.1.1.	Tratamento.....	10
7.4.5.1.2.	Pintura.....	11
	Identificação dos Terminais	12
7.4.5.2.	12
7.4.5.3.	Acessórios	12
7.4.5.4.	Buchas	12
7.4.5.4.1.	Juntas e guarnições.....	12
7.4.5.4.2.	Válvulas para Enchimento, Drenagem, Filtragem e Amostra do Óleo.....	13
7.4.5.4.3.	Meio de Locomoção	13
7.4.5.4.4.	Dispositivo para Alívio de Pressão	13
7.4.5.4.5.	Indicador Magnético de Nível de Óleo	13
7.4.5.4.6.	Indicador de Temperatura do Óleo.....	13
7.4.5.4.7.	Placa de Identificação.....	13
7.4.5.4.8.	Placa Diagramática.....	13
7.4.5.4.9.	Caixa de Controle do Regulador	13
7.4.5.4.10.	Suporte de Para-raios.....	14
7.4.5.4.11.	Suporte para fixação em poste.....	14
7.4.5.4.12.	Mostrador externo de posição analógico.....	14
7.4.5.4.13.	Acionamento mecânico de TAP do regulador	14

Assunto: Reguladores de Tensão Monofásicos (PM-Br 199.20)

Áreas de aplicação

Perímetro: Brasil

Função Apoio: -

Função Serviço: -

Linha de Negócio: Infraestrutura e Redes

7.4.5.4.14.	Radiador	14
7.4.5.4.15.	Apoios para Macaco	15
7.4.5.4.16.	Dispositivos de Suspensão.....	15
7.4.5.4.17.	Conector terminal de Aterramento do Tanque	15
7.4.5.4.18.	Conectores Terminais das Buchas.....	15
7.4.5.4.19.	Para-raios Série.....	15
7.5	ÓLEO ISOLANTE	15
7.6	INSPEÇÃO E ENSAIOS	16
7.6.1.	Plano de Amostragem e Tolerâncias	16
7.6.2.	Ensaio de Tipo	16
7.6.3.	Ensaio de Rotina e Recebimento	16
7.6.4.	Aprovação de Protótipo	17
7.7	Acondicionamento	17
7.8	Fornecimento	18
7.9	Apresentação da proposta.....	18
7.10	Garantia	19
8.	ANEXOS.....	19

RESPONSÁVEL POR PM & CONSTRUCTION BRAZIL
Fernando Andrade

Assunto: Reguladores de Tensão Monofásicos (PM-Br 199.20)**Áreas de aplicação**

Perímetro: Brasil

Função Apoio: -

Função Serviço: -

Linha de Negócio: Infraestrutura e Redes

1. OBJETIVOS DO DOCUMENTO E ÁREA DE APLICAÇÃO

Este documento define os requisitos técnicos para aquisição de Reguladores de Tensão Monofásicos.

Este documento se aplica a ENEL Grids Brasil.

A presente política aplica-se ao Grupo Enel no que diz respeito à sua atuação no Brasil, de acordo com as leis, regulamentos, acordos coletivos e normas de governança aplicáveis, incluindo a Lei Geral de Proteção de Dados, que em qualquer situação, prevalecem sobre as disposições contidas neste documento.

A Lei Geral de Proteção de Dados, Lei nº 13.709/2018 (LGPD) e GDPR (Regulamento U.E. 2016/679 do Parlamento Europeu e do Conselho, de 27 de abril de 2016), regulamentam o tratamento de dados pessoais. A LGPD define que tratamento é toda operação realizada com dados pessoais, como as que se referem a coleta, produção, recepção, classificação, utilização, acesso, reprodução, transmissão, distribuição, processamento, arquivamento, armazenamento, eliminação, avaliação ou controle da informação, modificação, comunicação, transferência, difusão ou extração, bem como que Dados Pessoais são todas as informações relacionadas a uma pessoa natural (pessoa física), que possa torna-la identificada ou identificável (tais como: nome, CPF, endereço, nome de familiares, perfil de consumo, geolocalização, número de Unidade Consumidora, etc., os quais de forma isolada, ou associada com dois ou mais, possam identificar direta, ou indiretamente, um titular de dados pessoais).

Os Tratamentos de Dados Pessoais realizados durante as atividades descritas neste documento, deverão estar devidamente mapeados no sistema de registro de tratamento de dados pessoais do Grupo Enel, conforme a Instrução Operacional n. 3341 - Gerenciamento de Registro de Tratamento de Dados Pessoais e deverão ocorrer em consonância com as regras de Proteção De Dados Pessoais, GDS e Segurança da Informação do Grupo Enel, estabelecidas nas respectivas Políticas e Procedimentos internos, listados no item 4 deste documento.

2. GESTÃO DA VERSÃO DO DOCUMENTO

Versão	Data	Descrição das mudanças
1	02/03/2018	Emissão da especificação técnica.
2	01/07/2020	Revisão da especificação e unificação dos materiais entre todas as distribuidoras e correção da taxonomia.
3	29/03/2021	Correção tabela 3, item 7.5 e item 7.4.4 de SGD.
4	22/03/2023	Revisão da especificação e inclusão de código Enel CE e RJ. Retirada de itens exclusivos de Goiás.
5	15/04/2024	Revisão da especificação para inclusão de código.

3. UNIDADES RESPONSÁVEIS PELO DOCUMENTO

Responsável pela elaboração do documento:

- Engineering Sup & Global St. Adoption

Responsável pela autorização do documento:

- Engineering Sup & Global St. Adoption

Assunto: Reguladores de Tensão Monofásicos (PM-Br 199.20)**Áreas de aplicação**

Perímetro: Brasil

Função Apoio: -

Função Serviço: -

Linha de Negócio: Infraestrutura e Redes

4. REFERÊNCIAS

- Procedimento Organizacional n.375 Gestão da Informação Documentada;
- Código Ético do Grupo Enel;
- Plano de Tolerância Zero à Corrupção;
- Enel Human Rights Policy;
- Enel Global Compliance Program (EGCP);
- Política do SGI;
- ISO 9001 - Sistema de Gestão da Qualidade;
- ISO 14001 - Sistema de Gestão Ambiental;
- ISO 45001 - Sistema de Gestão de Segurança e Saúde Ocupacional;
- ISO 50001- Sistema de Gestão de Energia;
- ISO 37001 - Sistema de Gestão Antisuborno;
- Policy n.344 - Application of the General Data Protection Regulation (EU Regulation2016/679) within the scope of the Enel Group;
- Procedimento Organizacional n.1626 – Aplicação da Lei Geral de Proteção de Dados Pessoais no âmbito das Empresas do Grupo Enel;
- Policy n.243 - Segurança da Informação;
- Policy n.33 – Information Classification and Protection;
- Policy n.347 – Policy Personal Data Breach Management;
- Policy n.1042 – Gerenciamento de Incidentes de Segurança de Dados Pessoais;
- Instrução Operacional n.3341 – Gerenciamento de Registro de Tratamento de Dados Pessoais;
- Instrução Operacional n.3340 – Metodologia para Processo de Avaliação de Impacto na Proteção de Dados;
- Policy n.241 – Gestão de Crises e Incidentes Brasil;
- Policy n.25 – Management of Logical Access to IT Systems;
- Policy n.37 - Enel Mobile Applications;
- Procedimento Organizacional n.34 - Application Portfolio Management;
- Procedimento Organizacional n.35 - GDS Initiatives Planning and Activation;
- Procedimento Organizacional n.36 - Solutions Development & Release Management;
- Instrução Operacional n.944 - Cyber Security Risk Management Methodology;
- ABNT NBR 5034, Buchas para Tensões Superiores a 1 kV – Especificação;
- ABNT NBR 5356, Transformadores de Potência – Especificação;
- ABNT NBR 6234, Óleo mineral isolante - Determinação da Tensão Interfacial de Óleo-Água pelo método do anel – Método de Ensaio;
- ABNT NBR 6323, Produto de aço ou ferro fundido revestido de zinco por imersão a quente;
- ABNT NBR 7070, Guia para Amostragem de Gases e Óleo em Transformadores e para Análise dos Gases Livres e Dissolvidos;
- ABNT NBR 7277, Transformadores e reatores – Determinação do nível de ruído;
- ABNT NBR 8840, Guia para Amostragem de Líquidos Isolantes – Procedimento;
- ABNT NBR 9368, Transformadores de Potência de Tensões Máximas até 145 kV – Características Elétricas e Mecânicas;
- ABNT NBR 10202, Buchas de Tensões Nominais 72,5 – 145 e 242 kV para Transformadores e Reatores de Potência – Características Elétricas, Construtivas Dimensionais e Gerais;

Assunto: Reguladores de Tensão Monofásicos (PM-Br 199.20)**Áreas de aplicação**

Perímetro: Brasil

Função Apoio: -

Função Serviço: -

Linha de Negócio: Infraestrutura e Redes

- ABNT NBR 10576 Óleo mineral isolante de equipamentos elétricos – Diretrizes para supervisão e manutenção;
- ABNT NBR 11809, Reguladores de Tensão – Especificação;
- ABNT NBR 13882 Líquidos Isolantes Elétricos – Determinação do teor de bifenilas policloradas (PCB);
- ABNT NBR IEC 60156, Líquidos Isolantes – Determinação da Rigidez Dielétrica à Frequência Industrial – Método de Ensaio;
- ABNT NBR IEC 60270, Técnicas de Ensaio Elétricos de Alta-Tensão –Medição de Descargas Parciais;
- ABNT NBR IEC 60529, Graus de proteção para invólucros de equipamentos elétricos (código IP);
- IEC 60247, Insulating Liquids - Measurement of relative permittivity, dielectric dissipation factor ($\tan \delta$) and d.c. resistivity;
- ABNT NBR ISO 9001, Sistemas de Gestão da Qualidade;
- SIS 05-5900, Pictorial surface preparation standard for painting steel surfaces;
- DIN 43760, Instrumentos Elétricos para Medição de Temperatura;
- ANSI C37.90, Relays and Relay Systems Associated with Electric Power Apparatus;
- ANSI C57.15, Requirements, Terminology and Test Code for Step-Voltage and Induction-Voltage Regulators;
- ANSI C 57.95, Guide for Loading Oil-Immersed Step-Voltage and Induction-Voltage Regulators;
- RESOLUÇÃO ANP Nº 36, DE 5/12/2008 - DOU 8/12/2008;
- GSCC016, Metal-Oxide Polymer-Housed Surge Arresters Without Gaps for Mv Lines;
- MAT-PMCB-EeA-22-2189-EDBR (PM-Br 199.34) – Relé Digital para Controle de Reguladores de Tensão Instalados em Alimentadores MT e Subestações.

Notas:

- 1) O fornecedor deve disponibilizar, para o inspetor da Enel, no local da inspeção, todas as Normas acima mencionadas, em suas últimas revisões.
- 2) Deverá ser usado o Sistema Internacional de Unidades (Sistema Métrico) para todo e qualquer fornecimento a ser realizado.

5. POSIÇÃO DO PROCESSO COM RELAÇÃO A ESTRUTURA ORGANIZACIONAL

Value Chain: Gestão da Rede

Macro Process: Gestão de Materiais

Process: Padronização de Componentes de Rede

6. SIGLAS E PALAVRAS-CHAVE

Siglas e Palavras Chaves	Descrição
ABNT/NBR	Associação Brasileira de Normas Técnicas/Normas Brasileiras
COS	Centro de Operação do Sistema

Assunto: Reguladores de Tensão Monofásicos (PM-Br 199.20)

Áreas de aplicação

Perímetro: Brasil

Função Apoio: -

Função Serviço: -

Linha de Negócio: Infraestrutura e Redes

Siglas e Palavras Chaves	Descrição
Dado Pessoal	Dado Pessoal é qualquer informação relacionada a pessoa natural identificada ou identificável, tais como nome, número de identificação, dados de localização, um identificador online ou a um ou mais dos elementos característicos de sua identidade física, fisiológica, genética, mental, econômica, cultural ou social (veja também Categorias especiais de dados pessoais).
Dados Pessoais Sensíveis (incluindo biométricos e referentes à Saúde)	No contexto de proteção de dados, merece especial atenção a categoria de dado pessoal sobre origem racial ou étnica, convicção religiosa, opinião política, filiação a sindicato ou a organização de caráter religioso, filosófico ou político, dado referente à saúde ou à vida sexual, dado genético ou biométrico, quando vinculado a uma pessoa natural. Esses dados são definidos pela LGPD como Dados Pessoais Sensíveis. <ul style="list-style-type: none"> • Dados genéticos: dados pessoais relativos às características genéticas, hereditárias ou adquiridas de uma pessoa física que fornecem informações unívocas sobre a fisiologia ou sobre a saúde de tal pessoa física, e que resultam designadamente da análise de uma amostra biológica da pessoa física em questão; • Dados biométricos: dados pessoais resultantes de um tratamento técnico específico relativo às características físicas, fisiológicas ou comportamentais de uma pessoa física que permitam ou confirmem a identificação única dessa pessoa, tais como foto, vídeo, imagens da face ou dados de impressão digital; Dados relativos à saúde: dados pessoais relacionados com a saúde física ou mental de uma pessoa física, incluindo a prestação de serviços de saúde, que revelem informações sobre o seu estado de saúde.
General Data Protection Regulation or GDPR	Regulamento (UE) 2016/679 do Parlamento Europeu e do Conselho, de 27 de abril de 2016, relativo à proteção das pessoas naturais, no que diz respeito ao tratamento de dados pessoais e à livre circulação desses dados; e que revoga a Diretiva 95/46 / CE.
ISO	International Organization for Standardization.
Lei Geral de Proteção de Dados ou LGPD	Lei Brasileira nº 13.709/18 promulgada em 14 de agosto de 2018, posteriormente alterada pela Lei 13.853/19, que dispõe sobre o tratamento de dados pessoais, inclusive nos meios digitais, por pessoa natural ou por pessoa jurídica de direito público ou privado, com o objetivo de proteger os direitos fundamentais de liberdade e de privacidade e o livre desenvolvimento da personalidade da pessoa natural.
Titular dos Dados Pessoais	Pessoa natural a quem se referem os dados pessoais que são objeto de tratamento. Ele / ela entendido como uma pessoa natural identificada ou identificável.
Tratamento	Toda operação realizada com dados pessoais, como as que se referem a coleta, produção, recepção, classificação, utilização, acesso,

Assunto: Reguladores de Tensão Monofásicos (PM-Br 199.20)**Áreas de aplicação**

Perímetro: Brasil

Função Apoio: -

Função Serviço: -

Linha de Negócio: Infraestrutura e Redes

Siglas e Palavras Chaves	Descrição
	reprodução, transmissão, distribuição, processamento, arquivamento, armazenamento, eliminação, avaliação ou controle da informação, modificação, comunicação, transferência, difusão ou extração.
SE	Subestação
TP	Transformador de Potencial
UTR	Unidade Terminal Remota

7. DESCRIÇÃO**7.1 REQUISITOS DA QUALIDADE**

O fornecedor deverá provar que tem implementado e funcionando em sua fábrica um sistema de Garantia da Qualidade com programas e procedimentos documentados em manuais, cumprindo a norma ISO 9001.

A Enel Grids Brasil se reserva ao direito de verificar os procedimentos e a documentação relativa à fabricação de reguladores de tensão, e o fabricante é obrigado a fornecer tais informações.

7.2 CONDIÇÕES DE SERVIÇO**Tabela 1 - Condições de Serviço**

Caraterísticas	Enel Distribuição Ceará	Enel Distribuição Rio	Enel Distribuição São Paulo
Altitude Máxima (m)	1.000	1.000	1.000
Temperatura Mínima (°C)	+14°	0°	0°
Temperatura Máxima (°C)	+40°	+40°	+40°
Temperatura Média (°C)	+30°	+30°	+30°
Umidade Relativa Média (%)	> 80	> 80	> 80
Pressão Máxima do Vento (N/m ²)	700	700	700
Nível de Contaminação (ABNT IEC/TR 60815)	Muito Alto (IV)		Médio (II)
Nível de Salinidade (mg/cm ² dia)	> 0,3502	-	-
Radiação Solar Máxima (wb/m ²)	1.000	1.000	1.000

Assunto: Reguladores de Tensão Monofásicos (PM-Br 199.20)

Áreas de aplicação

Perímetro: Brasil

Função Apoio: -

Função Serviço: -

Linha de Negócio: Infraestrutura e Redes

7.3 CARACTERÍSTICAS GERAIS
Tabela 2 - Características gerais

Características	CE	RJ	SP
Tensão nominal do sistema MT (kV)	13,8	13,8/11,95/34,5	13,8/34,5
Frequência nominal (Hz)	60		
Nº de Fases	3		
Ligação	Delta	Estrela	
Derivações no Lado da Carga			
Número de Derivações	32		
Faixa de Regulação	± 10%		
Método de Resfriamento	ONAN		
Limites de elevação de temperatura			
Óleo	55 °C		
Ponto mais quente dos enrolamentos	65 °C		
Limites de elevação de temperatura e valores de sobrecarga (ABNT NBR 5356)	material classe "A" – 105°C		
Detector de Fluxo Inverso	sim		

7.4 CARACTERÍSTICAS ESPECÍFICAS
Tabela 3 - Reguladores de tensão padronizados para aplicação na distribuição

Item	Características elétricas									Nível de Ruído (dB) máximo	Códigos	
	Potência (KVA)	Tensão Nominal do Regulador (V)	Corrente de Linha (A)	Tensão Máxima (valor eficaz) (kV)	Tensão suportável de impulso atmosférico (kV)		Tensão suportável de freq. Industrial / 1min.	Perdas Máximas (W)				
					Pleno	Cortado		Vazio	Totais		CE e RJ	SP
MAT0039/01	138	13800	100	15	110	121	34	650	2600	53	500141	-
MAT0039/02	167	7620	219		900	3150		54	110669			
MAT0039/03	239	7620	314		110	121	34	660	3980	54	110672	-
MAT0039/04	276	13800	200		110	121	34	1300	5000	55	500142	-
MAT0039/05	333	7620	438		800	5680	56	110671				
MAT0039/06	414	13800	300		110	121	34	930	6000	56	500150	-
MAT0039/07	667	14400	463	24,2	150	165	50	Nota 1	Nota 1	57	110670	
MAT0039/08	677	19920	334	36,2	150	165	50			57	110668	

Nota 1: Para os valores de perdas dos respectivos itens, devem ser declarados nas folhas de dados no Anexo A.

Nota 2: Os códigos dos reguladores da Tabela 3 devem ser fornecidos com um painel de controle trifásico e relé para cada 3 reguladores.

Assunto: Reguladores de Tensão Monofásicos (PM-Br 199.20)

Áreas de aplicação

Perímetro: Brasil

Função Apoio: -

Função Serviço: -

Linha de Negócio: Infraestrutura e Redes

Tabela 4 - Reguladores de tensão destinados à manutenção da rede de distribuição

Item	Características elétricas									Nível de Ruído (dB) máximo	Códigos	
	Potência (KVA)	Tensão Nominal do Regulador (V)	Corrente de Linha (A)	Tensão Máxima (valor eficaz) (kV)	Tensão suportável de impulso atmosférico (kV)		Tensão suportável de freq. Industrial / 1min.	Perdas Máximas (W)				
					Pleno	Cortado		Vazio	Totais		CE e RJ	SP
MAT0039/09	167	7620	219	15	110	121	34	900	3150	54	110357	305823
MAT0039/10	239	7620	314		110	121	34	660	3980	54	110711	-
MAT0039/11	333	7620	438					800	5680	56	-	305824
MAT0039/12	667	14400	463	24,2	150	165	50	Nota 1	Nota 1	57	-	305948
MAT0039/13	677	19920	334	36,2	150	165	50			57	-	305971

Nota 1: Para os valores de perdas dos respectivos itens, devem ser declarados nas folhas de dados no Anexo A.

Nota 2: Os códigos dos reguladores da Tabela 4 devem ser fornecidos sem o painel de controle e destinados à manutenção (quando for necessária a substituição de um regulador).

Tabela 5 - Códigos e Características dos reguladores para aplicação em subestação

Item	Características elétricas									Nível de Ruído (dB) máximo	Códigos
	Potência (KVA)	Tensão Nominal do Regulador (V)	Corrente de Linha (A)	Tensão Máxima (valor eficaz) (kV)	Tensão suportável de impulso atmosférico (kV)		Tensão suportável de freq. Industrial / 1min.	Perdas Máximas (W)			
					Pleno	Cortado		Vazio	Totais		Enel CE e RJ
MAT0039/14	250	7620	328	15	110	121	34	1150	4600	55	480263
MAT0039/15	416	7620	546					930	6000	57	500106
MAT0039/16	509	7620	668								57
MAT0039/17	667	19920	335	36,2	200	220	70	Nota 1	Nota 1	57	500105
MAT0039/18	833	7620	1093	15	110	121	34			58	111217

Nota 1: Para os valores de perdas dos respectivos itens, devem ser declarados nas folhas de dados no Anexo A.

Assunto: Reguladores de Tensão Monofásicos (PM-Br 199.20)

Áreas de aplicação

Perímetro: Brasil

Função Apoio: -

Função Serviço: -

Linha de Negócio: Infraestrutura e Redes

Nota 2: Os códigos dos reguladores da Tabela 5 devem ser fornecidos com um painel de controle trifásico e relé para cada 3 reguladores.

Os reguladores devem ser projetados e construídos para suportarem as solicitações térmicas e mecânicas produzidas por correntes de curto-circuito simétricas, com valor eficaz de 25 vezes a corrente nominal, resultantes de curtos-circuitos externos.

7.4.1. Espaçamentos externos mínimos
Tabela 6: Características

Tensão Máxima (valor eficaz) (kV)	Tensão Suportável de Impulso Atmosférico Pleno (kV Crista)	Espaçamento Mínimo no Ar (mm)	
		F-T	F-F
15	110	150	170
24,2	150	200	230
36,2	150	200	230
36,2	200	300	330

7.4.2. Alimentação Local para Controle e Serviços Auxiliares
Tabela 7 - Tensões dos Serviços Auxiliares - Subestações

Distribuidora	Frequência (Hz)	Tensão CA (V)		Tensão CC (V)
		F-F	F-N	
Enel RJ / SP	60	220	127	125
Enel CE		380	220	

7.4.3. Características do Painel de controle, Automação e Comunicação

Conforme especificação MAT-PMCB-EeA-22-2189-EDBR (PM-Br 199.34).

7.4.4. Relé

Conforme especificação MAT-PMCB-EeA-22-2189-EDBR (PM-Br 199.34).

7.4.5. Características Construtivas

- a) Deverá apresentar detector de fluxo de potência inverso;
- b) Deve ser conforme estabelecido na ABNT NBR 11809, regulador de tensão por degraus, do tipo B.

7.4.5.1. Tratamento e Pintura
7.4.5.1.1. Tratamento

Assunto: Reguladores de Tensão Monofásicos (PM-Br 199.20)

Áreas de aplicação

Perímetro: Brasil

Função Apoio: -

Função Serviço: -

Linha de Negócio: Infraestrutura e Redes

As superfícies metálicas, a serem pintadas, devem ser submetidas a jateamento ao metal quase branco (grau SA 2 1/2 conforme SIS-05-5900).

7.4.5.1.2. Pintura
– Superfícies Internas

a) Tanque e tampa

- Tinta poliuretânica alifática de dois componentes, pigmentada com dióxido de titânio rutilo. As resinas correspondem a um poliéster ortoftálico isento de óleos vegetais e um poliisocianato alifático;
- A espessura final da película seca deve ser de 60 micrômetros, na cor branco Munsell N9,5.

b) Radiadores

- Fosfatização a quente por bombeamento;
- Pintura com tinta de fundo éster de epóxi / óxido de ferro por bombeamento e enchimento total, na espessura final da película seca de 30 ± 5 micrômetros.

– Superfícies Externas

a) Tanque, tampa e caixas de equipamentos auxiliares:

- Tinta de Fundo: Poliamida, 2 componentes, resina epóxi, pigmentos básicos de óxido de ferro, e fosfato de zinco.
- Tinta de Acabamento: Poliuretânica Alifática, semi-brilho, 2 componentes, resina poliéster saturado e pigmento de óxido de titânio e óxido de ferro.

Tabela 8 – Espessuras entre Camadas - Tanque, tampa e caixas de equipamentos auxiliares

Tanque, tampa e caixas de equipamentos auxiliares	Tinta de Fundo (µm)	Tinta de Acabamento (µm)	Espessura total (µm)
Muito Alto (IV)	≥ 80	≥ 80	≥ 160
Médio (II)	≥ 60	≥ 60	≥ 120

b) Radiadores:

- Galvanização por imersão a quente com deposição de camada de zinco com espessura mínima conforme tabela da ABNT NBR 6323.
- Pintura de fundo, por "flooding", com tinta epóxi-isocianato alifático / óxido de ferro, na espessura final da película seca;
- Pintura intermediária com tinta epóxi-poliamida / óxido de ferro, na espessura final da película seca;

Pintura de acabamento com tinta poliuretânica alifática, semi-brilho, cor cinza Munsell N6,5.

Tabela 9 – Espessuras entre Camadas de Tinta nos Radiadores

Assunto: Reguladores de Tensão Monofásicos (PM-Br 199.20)

Áreas de aplicação

Perímetro: Brasil

Função Apoio: -

Função Serviço: -

Linha de Negócio: Infraestrutura e Redes

Tinta de Fundo (µm)	Tinta de Acabamento (µm)	Espessura total (µm)
≥ 30	≥ 35	60

c) Marcações:

- Nº Enel Patrimônio, conforme mostrado na Figura 4 do Anexo desta especificação
- Potência (kVA), conforme mostrado na Figura 4 do Anexo desta especificação
- O nome Enel deve ter dimensões, conforme mostrado na Figura 4 do Anexo desta especificação. A codificação adicional de cada dígito da codificação deve ter uma dimensão de 35 mm de altura e 25 mm de largura.

d) Parafusos, Porcas e Arruelas

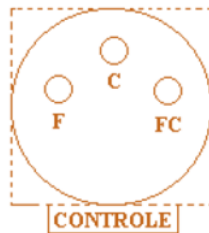
Os parafusos, porcas e arruelas, que tenham contato com o meio ambiente, devem ser galvanizados e pintados. Os demais devem ser de aço inoxidável.

e) Acessórios

Devem receber pintura de acabamento conforme item 7.4.5.1.2 (Superfícies Externas).

7.4.5.2. Identificação dos Terminais

Os terminais dos reguladores devem ser identificados conforme apresentado na Figura 1. A letra C representa o terminal de carga, F o terminal da fonte e FC o terminal comum, marcação deve ser indelével em baixo relevo.


Figura 1 – Identificações terminais
7.4.5.3. Acessórios

Devem ser fornecidos com todos os componentes e acessórios especificados na ABNT NBR 11809, e ainda:

7.4.5.4. Buchas

As buchas devem ser do tipo sólidas, de cerâmica, com flange interna, conforme anexo A da ABNT NBR 5435.

Devem ser capazes de conduzir uma corrente correspondente a 1,5 vezes a maior corrente nominal do enrolamento (relativa a menor tensão de operação).

Nota: O regulador de tensão deverá ser fornecido com as capas protetoras isolantes para as buchas de alta tensão ("F", "C" e "FC"), as referidas capas serão validadas na proposta técnica.

7.4.5.4.1. Juntas e guarnições

Assunto: Reguladores de Tensão Monofásicos (PM-Br 199.20)**Áreas de aplicação**

Perímetro: Brasil

Função Apoio: -

Função Serviço: -

Linha de Negócio: Infraestrutura e Redes

A composição do material das juntas e guarnições devem ser compatíveis com o contato permanente com óleo isolante.

Devem ser previstos limitadores para evitar o dano por esmagamento das guarnições de vedação.

O projeto das juntas deve ser tal que preserve e sele as guarnições, protegendo-as contra a ação de água, dos raios solares, de ambientes corrosivos, e assegure estanqueidade ao óleo isolante e à água

7.4.5.4.2. Válvulas para Enchimento, Drenagem, Filtragem e Amostra do Óleo

Devem ser previstas válvulas de drenagem e filtro de 3/4".

Quando previsto radiadores do tipo desconectável contemplar válvula borboleta.

Todos os acessórios removíveis (tampas) devem ser previstos correntes com ganchos, de maneira se tornarem imperdíveis.

7.4.5.4.3. Meio de Locomoção

O regulador deve possuir meio de locomoção através de base própria para arrastamento. Deve possuir, ainda, meios de fixação de cabos que permita movimentá-lo sobre um plano, segundo duas direções ortogonais.

Para Reguladores aplicados em subestações prever base elevatória galvanizada à fogo.

7.4.5.4.4. Dispositivo para Alívio de Pressão

Deve ser previsto dispositivo de alívio de pressão com fluxo de alívio de pressão voltado a posição contrária a face da instalação dos painéis de controle.

7.4.5.4.5. Indicador Magnético de Nível de Óleo

Deve ser do tipo visor, com marcação dos níveis de óleo a 25 °C e mínimo.

7.4.5.4.6. Indicador de Temperatura do Óleo

Deve ser previsto dispositivo destinado a indicar a temperatura do topo do óleo, instalado de maneira permitir precisão na medição.

7.4.5.4.7. Placa de Identificação

A placa de identificação deve ser confeccionada em aço inoxidável e com suas inscrições de clara interpretação e com gravações indeléveis e conter as informações previstas na ABNT NBR 11809, e ainda o número e data da ordem de compra e série de fabricação do equipamento.

7.4.5.4.8. Placa Diagramática

Deve ser confeccionada em aço inoxidável e localizada em posição tal que seja possível sua utilização quando da manutenção e operação.

7.4.5.4.9. Caixa de Controle do Regulador

Deve ser metálica, com grau de proteção mínima IP 65, conforme ABNT NBR IEC 60529. Os componentes da caixa devem ter suas funções identificadas por plaquetas de alumínio ou aço inox, de clara interpretação e com gravações indeléveis.

Assunto: Reguladores de Tensão Monofásicos (PM-Br 199.20)**Áreas de aplicação**

Perímetro: Brasil

Função Apoio: -

Função Serviço: -

Linha de Negócio: Infraestrutura e Redes

A caixa de controle deve possuir iluminação LED de baixo consumo, acionada através de chave de fim de curso na porta.

Deve ser fornecida montada no corpo do regulador, sendo possível sua desinstalação do regulador para fixação no poste quando necessário.

- **Para reguladores fornecidos sem o painel de controle**

Na caixa de controle deve estar instalado na parte inferior, a tomada macho padrão (RUA) de 10 pinos para a conexão do cabo de controle pelo painel sincronizador externo. A tomada deverá estar devidamente conectada eletricamente, anilhada e pronta para o uso.

Todos os terminais de fiação e réguas de bornes deverão ser anilhados e identificados de forma inequívoca. A identificação dos condutores deverá ser feita através de anilhas tipo luva em PVC Cristal, com comprimento de 18 mm.

7.4.5.4.10. Suporte de Para-raios

Para reguladores aplicados em subestações deve ser instalado suporte de para-raios do tipo estação, fixado ao tanque por meio de parafusos.

Para reguladores aplicados na distribuição prever suporte para fixação de para-raios do tipo distribuição.

Os suportes devem ser confeccionados em chapa ABNT 1010 a 1020 com espessura mínima de 6,35 mm e serem zincados por imersão à quente com revestimento de zinco de espessura de camada de, no mínimo, 75 µm em toda superfície do material, conforme ABNT NBR 6323,

A peça deve ter acabamento liso, uniforme e ser isenta de cantos vivos e rebarbas.

7.4.5.4.11. Suporte para fixação em poste

Deve ser previsto suporte de fixação em postes, para reguladores com aplicação na distribuição e potência até 239 kVA, demais utilizar base para instalação em plataforma, conforme Figura 2 e ensaios de verificação conforme Figura 5 contidas nos Anexos desta especificação.

7.4.5.4.12. Mostrador externo de posição analógico

Deve ser previsto mostrador externo ao tanque, através de ligação mecânica, indicando a posição do "TAP" atual do comutador sob carga, incluindo indicadores das posições extremas alcançadas no lado "abaixar" e no lado "elevar". O mostrador analógico deverá possuir mecanismo que possibilite o "reset" do mesmo através de mecanismo manual ou pulso elétrico pelo painel de controle. É desejável que os números indicativos da posição atual e dos ponteiros de arraste devam ser pintados em cor fluorescente e que possibilitem a boa visualização do solo, estando com baixa ou elevada luminosidade.

7.4.5.4.13. Acionamento mecânico de TAP do regulador

Deve ser previsto mecanismo de acionamento manual do comutador, dentro da Caixa de controle, devidamente sinalizada, no sentido de elevar ou subir TAPs quando o painel de controle externo estiver ausente.

7.4.5.4.14. Radiador

Para reguladores aplicados em subestações deve ser do tipo removível, intercambiável e possuir bujões na parte superior e inferior. Entre as tomadas de óleo do tanque e os radiadores devem existir válvulas do tipo

Assunto: Reguladores de Tensão Monofásicos (PM-Br 199.20)

Áreas de aplicação

Perímetro: Brasil

Função Apoio: -

Função Serviço: -

Linha de Negócio: Infraestrutura e Redes

borboleta de retenção do óleo, com duas posições (aberta / fechada), possuindo marcações perfeitamente visíveis.

7.4.5.4.15. Apoios para Macaco

Quando aplicável deve ser previsto apoios para macaco.

7.4.5.4.16. Dispositivos de Suspensão

Os reguladores devem possuir dispositivos (alças, olhais, ganchos etc.) com dimensões, formato e resistência mecânica adequada que permitam o levantamento do regulador com segurança, sem causar danos ao tanque e às buchas.

7.4.5.4.17. Conector terminal de Aterramento do Tanque

O regulador deve ser fornecido com um conector para ligação do cabo de aterramento do tanque. O conector deve permitir a ligação de cabos com seções entre 10 a 50 mm², com condutividade mínima de 25% IACS 20°C.

7.4.5.4.18. Conectores Terminais das Buchas

Devem ser adequados para a instalação de condutores de cobre ou alumínio, com seções de 35 a 120mm², confeccionados em liga de cobre com condutividade elétrica mínima de 25% IACS a 20°C.

7.4.5.4.19. Para-raios Série

O regulador de tensão deve ser fornecido com o para-raios série (by-pass) polimérico, devidamente instalado, deve estar de acordo com a norma GSCC016 e conforme as características da Tabela 10.

Tabela 10 – Características elétricas

Tensão Nominal (kV)	MCOV (kV)	Tensão Nominal – RV (V)	Corrente de Descarga (kA)	Distância de escoamento do invólucro (mm/kV)	Nível de Contaminação ABNT IEC60815
3	2,5	≤19920	10	20	II
		≤19920		31	IV

7.5 ÓLEO ISOLANTE

O líquido isolante deverá ser o óleo mineral naftênico, tipo "A", novo e não regenerado, em quantidade suficiente para o enchimento completo do equipamento montado.

O fluido, por sua vez, deverá atender aos requisitos mínimos da ANP 036 antes do tratamento termovácuo e da ABNT NBR 10576 após o tratamento termovácuo em se tratando de óleo mineral.

Após o preenchimento do equipamento com óleo mineral o fabricante deverá realizar análise físico-química do lote de inspeção devendo os resultados serem compatíveis aos limites especificados na norma ABNT NBR 10576.

Em ambos os casos, o teor de PCB no óleo isolante deverá ser apresentado para cada lote de óleo utilizado e não deve ser detectável, quando for ensaiado conforme a ABNT NBR 13882.

Assunto: Reguladores de Tensão Monofásicos (PM-Br 199.20)**Áreas de aplicação**

Perímetro: Brasil

Função Apoio: -

Função Serviço: -

Linha de Negócio: Infraestrutura e Redes

Nota 1: A Enel Distribuição se reserva o direito de realizar a contraprova dos resultados apresentados a qualquer momento.

7.6 INSPEÇÃO E ENSAIOS

A inspeção e os ensaios devem ser efetuados nas instalações do Fornecedor ou em algum laboratório aprovado pela ENEL DISTRIBUIÇÃO, observando-se os procedimentos mínimos exigidos.

Os ensaios de Tipo e de Recebimento devem ser realizados conforme os procedimentos descritos na ABNT NBR 11809.

7.6.1. Plano de Amostragem e Tolerâncias

Ensaio de estanqueidade, espessura da camada pintura, galvanização, juntas de vedação, Regime de inspeção Normal, Amostragem dupla, NQA 6,5%, nível de inspeção S3.

7.6.2. Ensaio de Tipo

Serão efetuados em um regulador representativo de cada kVA de potência e classe de tensão. Os ensaios de tipo acrescidos aos ensaios de recebimento e rotina são os seguintes:

- a) tensão suportável nominal de impulso atmosférico;
- b) fator de potência do isolamento;
- c) elevação de temperatura;
- d) exatidão do dispositivo de controle;
- e) curto-circuito;
- f) nível de ruído;
- g) tensão de radiointerferência;
- h) ensaios aplicáveis ao comutador de derivações em carga, conforme ABNT NBR 8667-1;
- i) estanqueidade da caixa de controle, conforme ABNT NBR IEC 60529;
- j) análise cromatográfica dos gases dissolvidos no óleo isolante;
- k) descargas parciais;
- l) resistência mecânica dos suportes do regulador, conforme ANEXO D.

7.6.3. Ensaio de Rotina e Recebimento

Os ensaios de rotina e recebimento devem ser feitos pelo fabricante em sua fábrica, cabendo ao comprador o direito de designar um inspetor para assisti-los. Os ensaios de rotina, executados em todas as unidades de produção, exceto os especificados no item 7.6.2 são os seguintes:

- a) inspeção visual;
- b) resistência elétrica dos enrolamentos;
- c) polaridade;
- d) perdas em vazio;

Assunto: Reguladores de Tensão Monofásicos (PM-Br 199.20)**Áreas de aplicação**

Perímetro: Brasil

Função Apoio: -

Função Serviço: -

Linha de Negócio: Infraestrutura e Redes

- e) relação de tensões;
- f) corrente de excitação;
- g) impedância de curto-circuito e perdas em carga;
- h) tensão suportável nominal à frequência industrial;
- i) tensão induzida;
- j) resistência do isolamento;
- k) estanqueidade e resistência à pressão;
- l) verificação do funcionamento dos acessórios, componentes e peças sobressalentes;
- m) tensão suportável à frequência industrial no dispositivo de controle, acessórios e componentes;
- n) verificação do esquema de pintura do acabamento e pintura;
- o) físico-químicos e cromatográfico no óleo isolante retirado do regulador em ensaio;
- p) Teor de PCB do óleo para cada lote.

7.6.4. Aprovação de Protótipo

Para a aprovação de protótipo é necessária a realização dos ensaios de tipo e especiais especificados na ABNT NBR 11809.

7.7 Acondicionamento

- a) Prever embalagem que contribua com economia circular e meio ambiente, ou seja:
 - Uso de embalagem reutilizável;
 - Embalagem feita com matéria-prima reciclada.
- b) O material deve ser agrupado de forma adequada para evitar avarias na peça;
- c) O acondicionamento deve ser adequado ao transporte previsto, às condições de armazenagem e ao manuseio, de comum acordo entre o fabricante e usuário;
- d) A embalagem do equipamento é de exclusiva responsabilidade do Fornecedor, e deve estar incluída no preço de cotação e apropriada para o tipo de transporte definido na proposta;
- e) As embalagens necessárias ao transporte serão de responsabilidade do Fabricante e devem ser aprovadas pela Enel;
- f) Todas as embalagens devem ser projetadas de modo a reduzir o tempo de carregamento sem prejuízo da segurança do operador e do equipamento;
- g) Os reguladores devem ser embalados individualmente, acondicionados de maneira a ficarem protegidos durante o manuseio, o transporte e armazenagem;
- h) As embalagens não devem ter pontas de pregos, de parafusos e de grampos que possam danificar os reguladores e acessórios;

Assunto: Reguladores de Tensão Monofásicos (PM-Br 199.20)**Áreas de aplicação**

Perímetro: Brasil

Função Apoio: -

Função Serviço: -

Linha de Negócio: Infraestrutura e Redes

- i) Todos os volumes das embalagens finais devem possuir identificação externa, escrita com tinta resistente ao tempo e ao manuseio, contendo as seguintes informações:
- Nome do cliente: Enel;
 - Endereço para entrega;
 - Material contido – denominação, nº de série e tipo;
 - Número do Pedido de Compra;
 - Massa bruta e líquida em kg;
 - Marca do fabricante.
- j) Deve ser de responsabilidade do Fabricante o transporte desde a saída da fábrica até o local de entrega, indicado pela Enel;
- k) Toda legislação vigente sobre transporte deve ser fielmente cumprida durante todo o processo, desde a fábrica até o local de entrega, indicado pela Enel.

7.8 Fornecimento

Para fornecimento à Enel Grids Brasil deve-se ter protótipo previamente aprovado.

7.9 Apresentação da proposta

A proposta deve conter uma documentação técnica completa, em português, com os seguintes itens:

- Desenhos do equipamento com todas as vistas, incluindo a localização dos acessórios e as dimensões externas. Deve constar nos desenhos a descrição de todos os componentes e acessórios;
- Juntas e guarnições - material empregado/composição e comprovação de compatibilidade à óleo isolante.
- Desenhos dos suportes para montagem em poste (quando aplicável) ou fixadores para montagem em plataforma, mostrando sua forma, dimensões e furos;
- Lista de peças sobressalentes para um período de 10 anos;
- Lista de ferramentas especiais;
- Relatórios de todos os ensaios previstos nesta especificação;
- Planilha de Características Técnicas Garantidas preenchidas **ANEXO A** (Planilha eletrônica);
- Documento informando as exceções à esta Especificação Técnica;
- Cronograma preliminar de fabricação.

A ENEL DISTRIBUIÇÃO se reserva o direito de rejeitar qualquer proposta que não inclua ou inclua parcialmente os dados aqui solicitados e, ainda, que contenha informações contraditórias.

Assunto: Reguladores de Tensão Monofásicos (PM-Br 199.20)**Áreas de aplicação**

Perímetro: Brasil

Função Apoio: -

Função Serviço: -

Linha de Negócio: Infraestrutura e Redes

7.10 Garantia

O equipamento, bem como seus acessórios, deve ser coberto por uma garantia contra quaisquer defeitos de fabricação e acabamento por um prazo de 24 (vinte quatro) meses após a entrega de todo o fornecimento ou 18 (vinte e quatro) meses após a entrada em operação, prevalecendo o que primeiro ocorrer.

Se durante o período de garantia do equipamento determinadas peças apresentarem desgaste excessivo ou defeitos frequentes, a ENEL DISTRIBUIÇÃO poderá exigir a reposição dessas peças em todas as unidades do fornecimento, sem ônus para a ENEL DISTRIBUIÇÃO.

Todos os custos referentes a reparos ou substituição de qualquer acessório, peça ou mesmo do equipamento em sua totalidade, inclusive aqueles relativos a qualquer tipo de transporte ou parte dele, será de responsabilidade do Fornecedor.

8. ANEXOS

- Anexo A - Características Técnicas Garantidas (formato planilha eletrônica);
- Anexo B - Suporte fixação em postes;
- Anexo C – Desenhos;
- Anexo D - Ensaios de verificação mecânica dos suportes de fixação dos reguladores em poste.

Anexo A – Características Técnicas Garantidas (formato planilha eletrônica);

Assunto: Reguladores de Tensão Monofásicos (PM-Br 199.20)

Áreas de aplicação

Perímetro: Brasil

Função Apoio: -

Função Serviço: -

Linha de Negócio: Infraestrutura e Redes

Anexo B – Suporte de fixação em postes

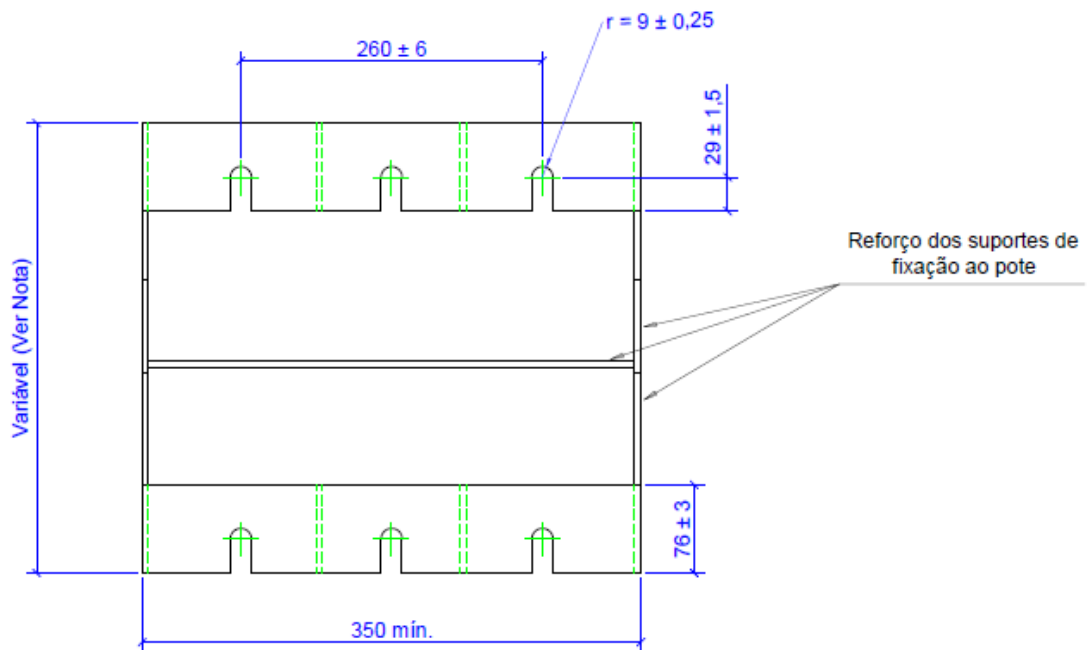


Figura 2 – Suporte de fixação em postes

Nota: A distância de instalação dos suportes será definida pelo fabricante.

Assunto: Reguladores de Tensão Monofásicos (PM-Br 199.20)

Áreas de aplicação

Perímetro: Brasil

Função Apoio: -

Função Serviço: -

Linha de Negócio: Infraestrutura e Redes

Anexo C – Desenhos

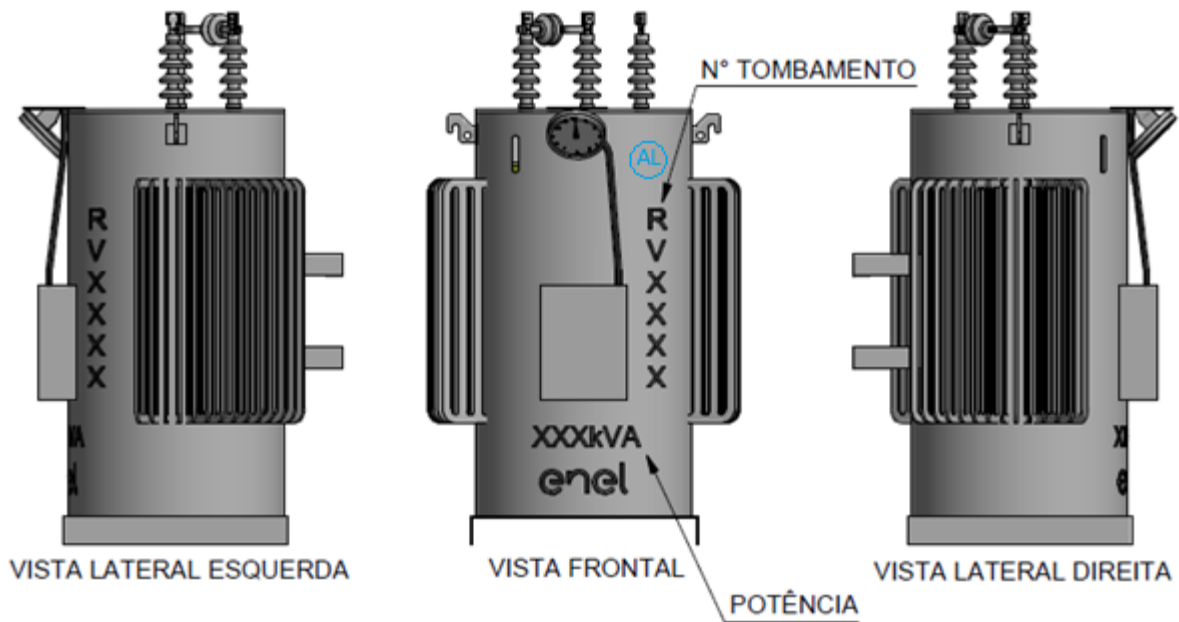


Figura 3 – Identificação do regulador de Tensão

Nota 1: Marcação AL indica enrolamento de alumínio, devem ser pintados com tinta indelével na cor azul (Anel e Letras “AL”).

Nota 2: O N° TOMBAMENTO e POTÊNCIA devem ser pintados com tinta indelével na cor preta notação Munsell N1 e o tamanho da letra deve ser de no mínimo 50 mm de altura.

Nota 3: Desenho é orientativo. As marcações devem ser pintadas uniformemente no espaço pré-determinado.



Figura 4 – Logo Enel

Assunto: Reguladores de Tensão Monofásicos (PM-Br 199.20)

Áreas de aplicação

Perímetro: Brasil

Função Apoio: -

Função Serviço: -

Linha de Negócio: Infraestrutura e Redes

Anexo D – Ensaio de verificação mecânica dos suportes de fixação dos reguladores em poste.

Critérios de realização dos ensaios

- a) Deve ser realizado em uma unidade de cada potência.
- b) O tanque do regulador, vazio, sem parte ativa e óleo isolante, porém com tampa e buchas, deve ser fixado em uma estrutura rígida que simule a instalação em um poste.
- c) Para fixação dos reguladores à estrutura de teste devem ser utilizados somente os furos laterais de cada suporte de fixação.
- d) Após a montagem, o tanque deve ser submetido a uma carga igual ao peso do regulador completo, incluindo a parte ativa e o óleo isolante, para acomodação do conjunto. Após a retirada dessa carga, deve ser marcado o ponto A na tampa do regulador, conforme figura abaixo. Em seguida deve ser aplicada uma carga F de, pelo menos, 1,5 vezes o peso do regulador completo.

Nota: Essa carga não deve ser inferior ao peso do regulador mais 80 kg, aplicada durante cinco minutos.

Após a retirada da carga, o ponto A não deve ter deslocamento residual maior que 2 mm no sentido de aplicação da carga F e não devem ocorrer trincas ou ruptura nos suportes de fixação.

Para o primeiro fornecimento ou em casos de alteração de projeto, deve ser verificada a carga de ruptura do suporte.

Nota: Essa carga não deve ser inferior a duas vezes o peso do regulador completo, incluindo a parte ativa e o óleo isolante.

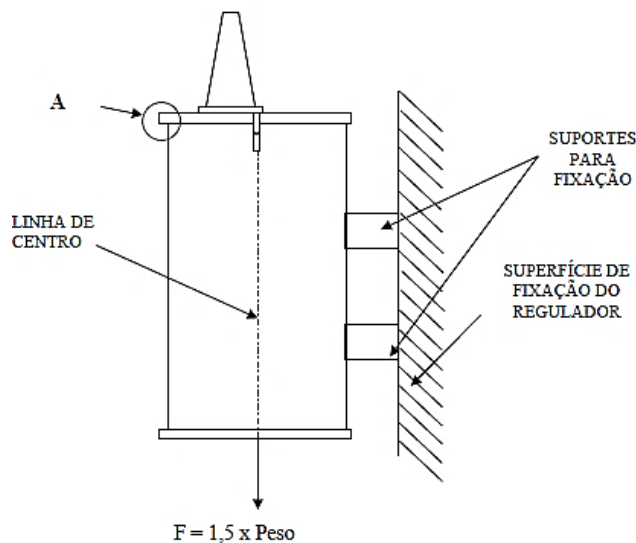


Figura 5 – Ensaio de verificação mecânica suporte para fixação em poste